

# onlay<sup>®</sup> 7.000

## Datenblatt

Stand 01.02.2019

Alle Inhalte dieses Datenblattes sind urheberrechtlich geschützt. Änderungen oder unrechtmäßige Verwendung sind nicht zulässig. Technische Änderungen und Weiterentwicklungen vorbehalten.



 **Pylonix<sup>®</sup>**

DER SPEZIALIST FÜR WEGWEISENDE WERBUNG

# onlay® 7.000

gewölbter Pylon mit Metallfront

Typ	7.000	7.100	7.200
	beleuchtet	unbeleuchtet	dekupiert
L2		✓	✓
XL2			

## Technische Beschreibung

Die hier aufgeführten Optionen sind nicht für jeden Pylontyp lieferbar.  
 Genaue Informationen erhalten Sie in unserem Online-Shop unter [www.werbepylone-24.de](http://www.werbepylone-24.de)!

### Ständerprofile aus Aluminium

- eloxiert silber
- RAL lackiert/ Rostoptik
- 2-Schicht-Metallic / Graffitischutz

### Unterkonstruktion aus verzinktem Stahlrohr

- Aufbaumontage mit 2 Grundplatten
- Die Lieferung mit verlängerten Standrohren ist optional möglich.

### Frontflächen

- Aluminium
- Edelstahloptik / Rostoptik
- RAL lackiert / 2-Schicht-Metallic / Graffitischutz

### Sockelverkleidung (gerade, optional gewölbt)

- eloxiert / silber / weiß
- Edelstahloptik / Rostoptik
- RAL lackiert / 2-Schicht-Metallic / Graffitischutz

### Ausleuchtung

- mit Marken-LED
- ohne

### Beschriftung

- optional möglich mit Folien oder Digitaldrucken
- natürlich auch mit von Ihnen angelieferten Drucken / Folien

### Fertigung / Lieferung / Montage

- Die Produktionszeit beträgt je nach Größe 5 - 15 Werktage.
- **Statik\*, Betonanker und Montageschablone sind inklusive,** zur Erstellung des Fundamentes kann die Lieferung vorab erfolgen.
- Neutrale Direktlieferung mit unserem Fachspediteur zu Ihnen oder Ihrem Kunden.
- Die Pylone werden komplett montiert und anschlussfertig geliefert, auf Wunsch inkl. Montage vor Ort.

\* Für Windlastzone 2, andere Windlastzonen sind optional möglich.



## Größen- und Typenübersicht onlay® 7.000

Höhe / Breite	700	800	900	1000	1100	1200	1300	1400	1500	1600	1800	2000
2000	L2	L2	L2	L2	L2	L2						
2500	L2	L2	L2	L2	L2	L2						
3000	L2	L2	L2	L2	L2	L2						
4000												
5000												
6000												
7000												
8000												
WF-Breite L2	688	791	898	995	1102	1205						
WF-Breite XL2												
Pylontiefe L2	255	276	296	317	337	359						
Pylontiefe XL2												

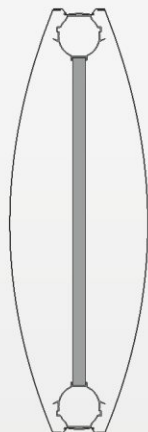
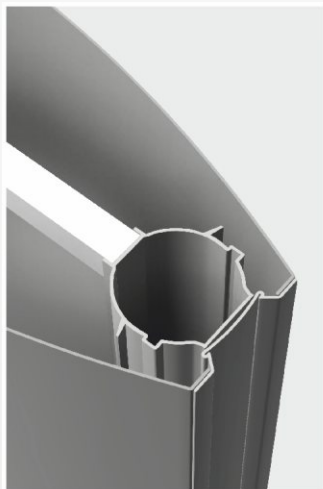
Die Höhe der Werbefläche (WF) ergibt aus der Höhe des Pylons.

# onlay® 7.000

gewölbter Pylon mit Metallfront

## Ansichten

onlay 7.000 L2



**onlay® 7.000**, der Pylon mit Aluminiumhaube.

Elegante Profile fassen die gewölbten Hauben seitlich ein. Lieferbar in allen zwei Varianten, unbeleuchtet und dekupiert. Für Ihre Werbebotschaft steht die gesamte Breite der Frontfläche zur Verfügung.



DER SPEZIALIST FÜR WEGWEISENDE WERBUNG

Pylonix.de ist eine Marke der Firma Werbe-Ideen24

Inh. Dipl.-Ing. Thomas Schiller

Lindenstraße 10 | D-27419 Sittensen

Tel. 04282 / 594 73 40 · Fax 04282 / 594 73 32

E-Mail: [mail@werbeideen24.eu](mailto:mail@werbeideen24.eu)